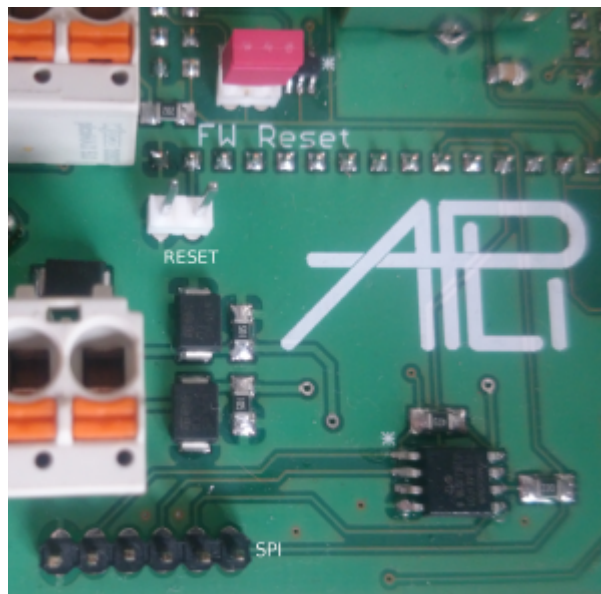


V prípade poškodenia operačného systému, existujú dve možnosti obnovy systému:

Bootloader routra je nepoškodený:

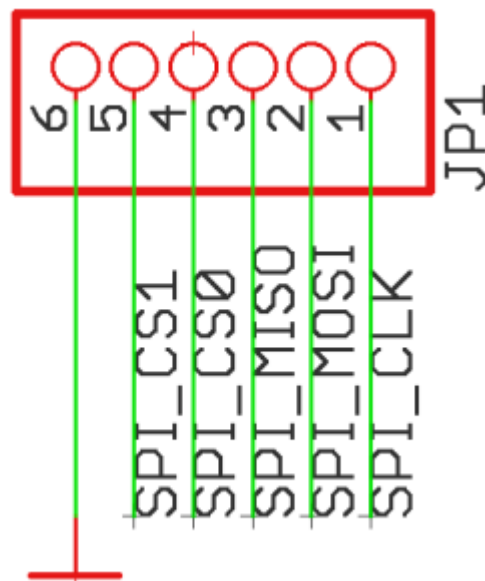


- Vypnúť napájanie
- Odstrániť predný panel
- Vytiahnuť jumper "FW Reset"
- Zapnúť napájanie

Hneď po štarte sa aktivuje konzola bootloadera na porte **RS485 (57600, 8N1)**, ak sa do 5 sekúnd nevykoná výber položky menu, spustí sa aktualizáčny WEB server na adrese **192.168.1.1** cez ten je možné vykonať aktualizáciu operačného systému.

- Vypnúť napájanie
- Zasuňte jumper "FW Reset"
- Namontovať predný panel
- Zapnúť napájanie

Bootloader routra je poškodený:



- Vypnúť napájanie routra

- Odstrániť predný panel routra
- Do pozície pre jumper RESET zasunúť jumper
- pripojiť SPI programátor (Pozor musí podporovať 3.3V logiku)
- Hlavná pamäť flash [W25Q128FV] je prístupná cez **SPI_CS0**
- Užívateľská pamäť flash [S25FL164K0XMF1011] je prístupná cez **SPI_CS1**
- Na obnovenie bootloadera stačí nahráť súbor uboot.img do hlavnej pamäte od adresy 0
- Ďalej postupujte podľa prvého postupu

From:

<https://wiki.apli.sk/> - **Wiki**

Permanent link:

<https://wiki.apli.sk/doku.php?id=en:mrs-router-bootloader>

Last update: **2018/02/23 21:29**

